

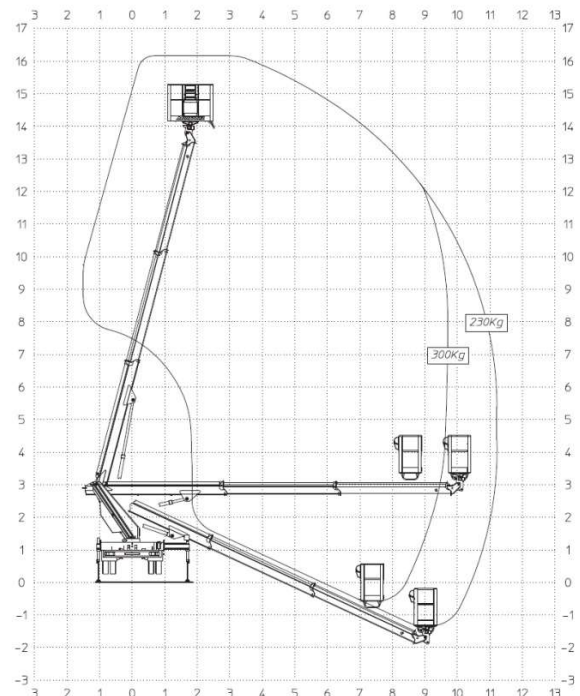
## LKW-Arbeitsbühne L 162 MHY



- PKW Führerschein B
- Stützdruckkontrolle
- Aufstellautomatik
- automatische Nivellierung
- Hybridantrieb / Ladeerhaltung
- Selbstfahrer

### Technische Daten

|   |                      |
|---|----------------------|
| max. Arbeitshöhe                        | ca. 16,20 m          |
| Plattformhöhe                           | ca. 14,20 m          |
| Gesamtgewicht                           | 3.500 kg             |
| Arbeitskorb Traglast                    | max. 300 kg          |
| Arbeitskorbgröße (LxBxH)                | 1,40 x 0,70 x 1,10 m |
| seitliche Reichweite 300 kg             | 10,40 m              |
| Arbeitskorbdrehung                      | 2 x 90°              |
| Drehbereich                             | 2 x 200°             |
| Teleskopausschub Hubarm                 | ca. 6,70 m           |
| Schwenkbereich Hubarm                   | 80°                  |
| Gerätelänge                             | ca. 7,15 m           |
| Gerätebreite bei eingeklappten Spiegeln | ca. 2,20 m           |
| Gerätehöhe                              | ca. 2,86 m           |
| Steigfähigkeit                          | 8° / 14 %            |
| Bodenfreiheit                           | ca. 0,16 m           |
| Abstützung beidseitig                   | ca. 3,50 m           |
| Abstützung einseitig                    | ca. 2,87 m           |



Alle technischen Angaben sind Herstellerangaben und können je nach Baujahr und Modell abweichen.  
 Alle technischen Angaben sind ohne Gewähr. Technische Änderungen vorbehalten.